

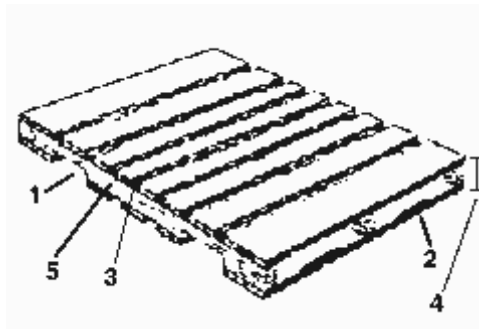


Association des manufacturiers de palettes et contenants du Québec inc.

Produits

- **Mission de l'AMPCQ**
- **Produits**
- **Construction**
- **Événements**
- **Nouvelles corporatives**
- **Membres réguliers**
- **Membres associés**
- **Associations et organisations connexes**
- **Pour nous écrire**

Palette à longérons



Agrandissement

Définitions

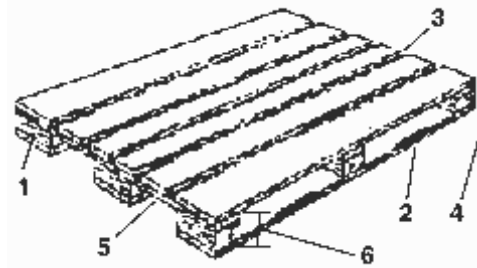
1- Arcade, encoche, coche

Ouverture sur la surface inférieure des longérons permettant l'introduction des fourches d'équipement élévateur.

2- Chanfrein

Demi-biseau usiné sur 1 ou 2 côtés d'une planche afin de faciliter l'entrée des roues d'un transpalette.

Palette à blocs



Agrandissement

Définitions

1- Bloc

Écarteur de forme rectangulaire, carré ou cylindrique, situé entre la planche longeron et le plancher inférieur.

2- Chanfrein

Demi-biseau usiné sur 1 ou 2 côtés d'une planche afin de faciliter l'entrée des roues d'un transpalette.

3- Espace du plancher, distance entre les planches, écart des planches

Distance entre 2 planches adjacentes.

4- Hauteur globale

Distance verticale entre le dessus du plancher supérieur et le dessous du plancher inférieur.

5- Longeron, longrine, traverse

Morceau de bois auquel sont assujetties et clouées les planches des ponts. Ils séparent les planchers supérieur et inférieur en offrant l'espace pour introduire un transpalette ou les fourches d'équipement élévateur.

3- Espace du plancher, écart entre les planches

Distance entre 2 planches adjacentes.

4- Hauteur globale

Distance verticale entre le dessus du plancher supérieur et le dessous du plancher inférieur.

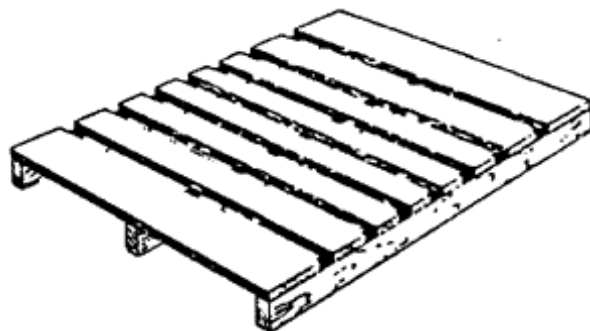
5- Planche longeron

Morceau de bois cloué aux blocs et auquel sont assujetties et clouées les planches du pont supérieur.

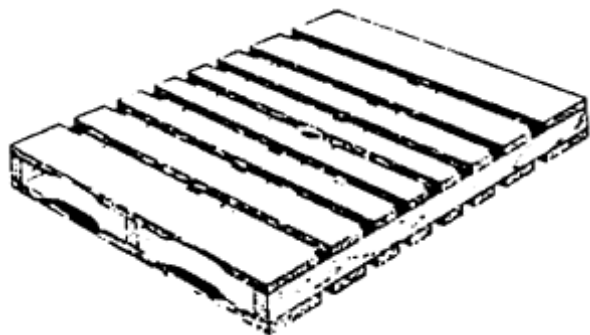
6- Ouverture

Distance mesurée entre les planchers supérieur et inférieur ou entre le sol et la planche longeron.

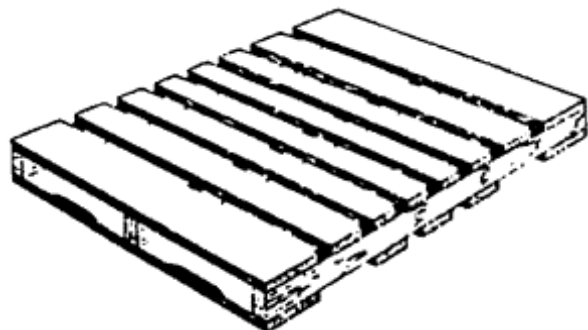
Les principaux modèles et appellations



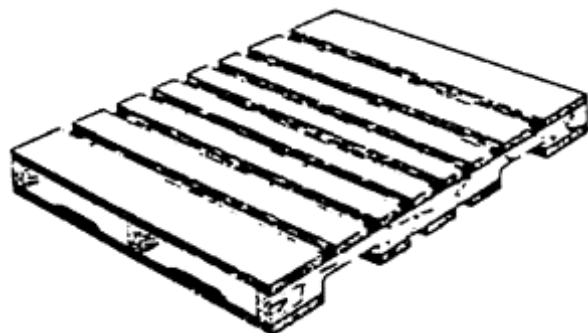
1- Palette 2 entrées à simple plancher



2- Palette réversible

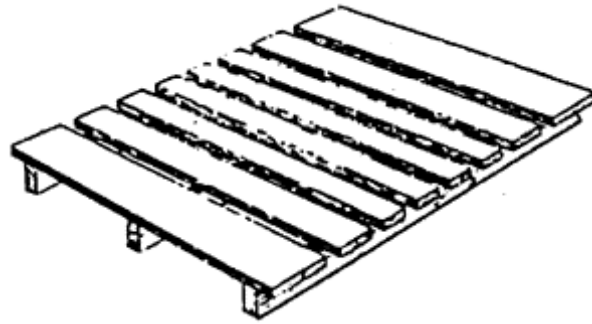


*3- Palette à deux entrées
à double plancher*

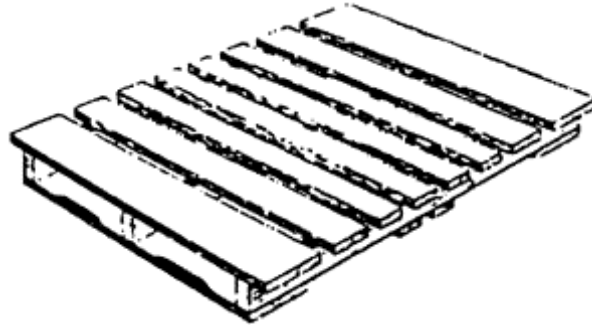


*4- Palette à 4 entrées
à pont double*

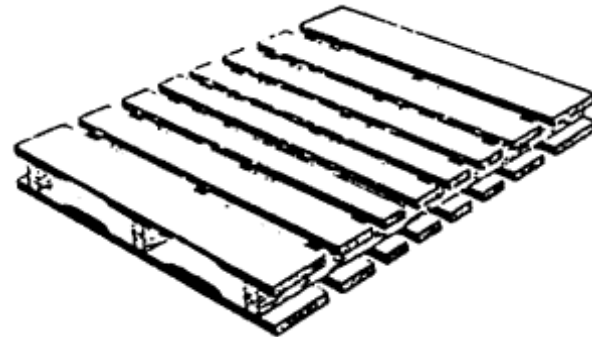
*5- Palette à pont simple
et à ailes*



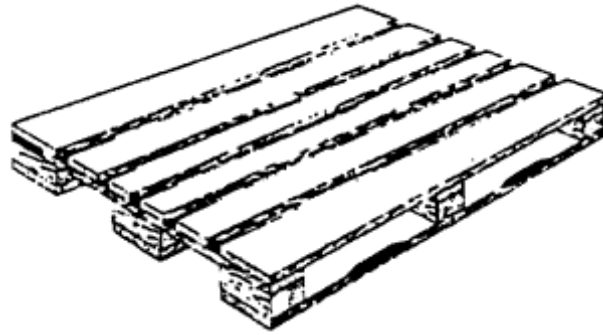
*6- Palette à pont double
et ailes simples*



*7- Palette à ailes
réversibles*



8- Palette à blocs



[Mission](#) - [Produits](#) - [Construction](#) - [Événements](#)
[Nouvelles corporatives](#) - [Membres réguliers](#) - [Membres associés](#)
[Associations et organisations connexes](#) - [Pour nous écrire](#)

©AMPCQ 2000